

FAIRINO-FR5

sześcioosiowy robot współpracujący



5 KG



udźwig

922 mm



zasięg

$\pm 0.02\text{mm}$



powtarzalność

Podstawowe informacje

Udźwig	5 kg (Max: 7kg)
Zasięg	922 mm
Stopnie swobody	6
HMI	dotykowy teach pendant z ekranem 10.1" (wyposażenie opcjonalne)

Zakres ruchu i prędkości

Powtarzalność (ISO 9283)	±0.02 mm	
Typowa prędkość TCP	1 m/s	
	Zakres ruchu	Maksymalna prędkość
Oś 1 (podstawa)	±175°	±180°/s
Oś 2 (ramię)	+85° / -265°	±180°/s
Oś 3 (łokieć)	±160°	±180°/s
Oś 4 (nadgarstek)	+85° / -265°	±180°/s
Oś 5 (nadgarstek)	±175°	±180°/s
Oś 6 (nadgarstek)	±360°	±180°/s

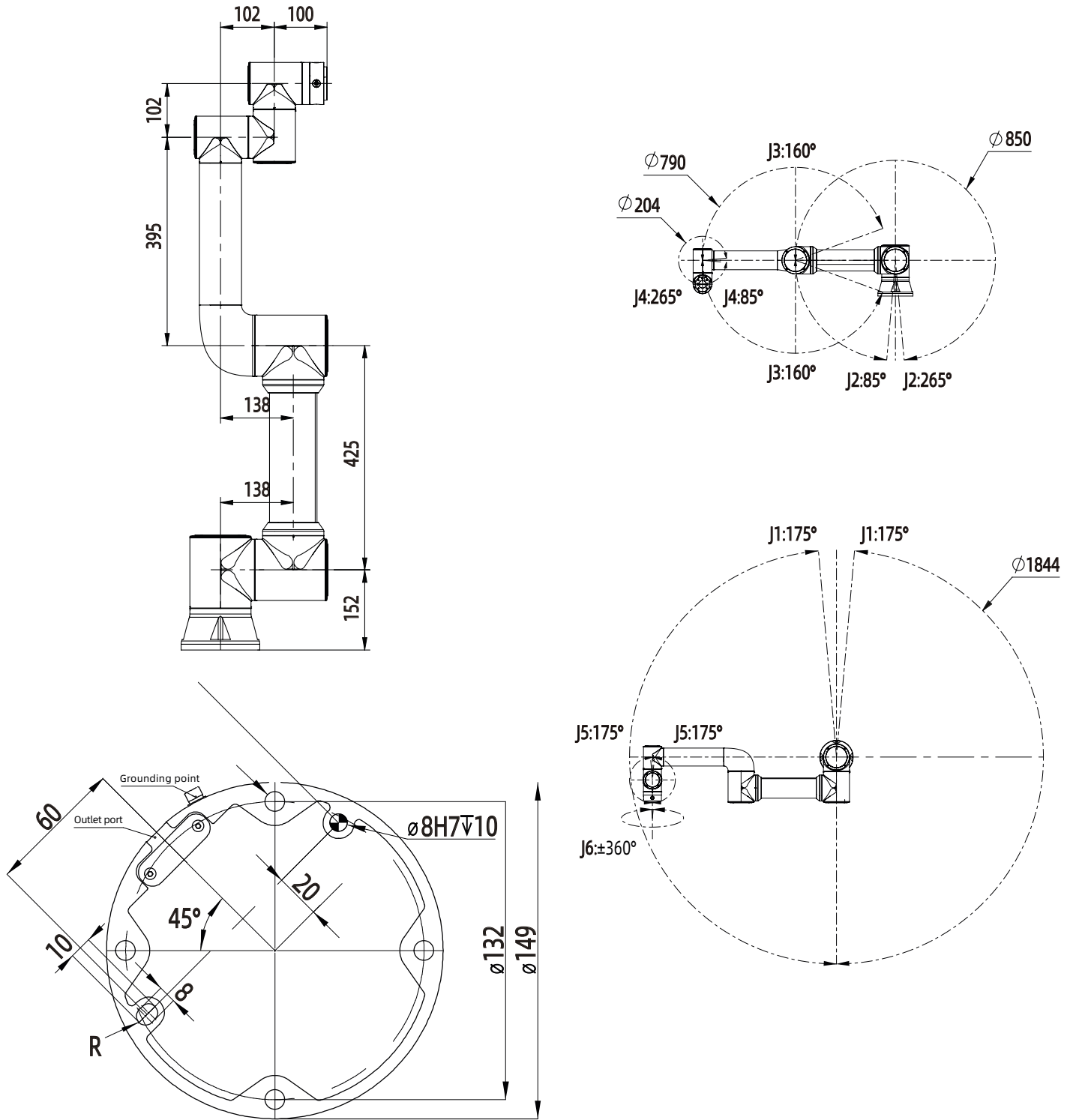
Inne

Klasa szczelności	IP54 (standard) / IP65 (opcja)
Hałas	<65dB
Sposób montażu	w każdej orientacji
Wejścia/wyjścia cyfrowe	2/2 (na flanszy robota)
Wejścia/wyjścia analogowe	1/1 (na flanszy robota)
Zasilanie narzędzia	24V / 1.5A

Właściwości fizyczne

Footprint	Ø 149mm
Waga	~22kg
Temperatura pracy	0-45°C
Maksymalna wilgotność	90% (bez kondensacji)
Materiały	aluminium, stal

Rysunki techniczne



Specyfikacje techniczne kontrolerów



mini Kontroler DC

Funkcje

Klasa szczelności	IP54
Temperatura pracy	0-45°C
Maksymalna wilgotność	90% (bez kondensacji)
Wejścia/wyjścia	(DI) 16 (DO) 16 (AI) 2 (AO) 2 (Szybkie wejście impulsowe) 2
Zasilanie	24V/1.5A
Komunikacja	I/O, TCP/IP, Modbus_TCP/RTU
Oprogramowanie	C#/C++/Python/java/ROS
Wymiary	245x180x44.5mm Bez elementów wystających
Waga	2.1kg (bez kabla)
Materiały	Stal galwanizowana
Napięcie zasilania	30-60 VDC

Właściwości fizyczne



mini Kontroler AC 2kW



Kontroler AC 6kW

IP54	IP54
0-45°C	0-45°C
90% (bez kondensacji)	90% (bez kondensacji)
(DI) 16 (DO) 16	(DI) 16 (DO) 16
(AI) 2 (AO) 2	(AI) 2 (AO) 2
(Szybkie wejście impulsowe) 2	(Szybkie wejście impulsowe) 2
24V/1.5A	24V/1.5A
I/O, TCP/IP, Modbus_TCP/RTU	I/O, TCP/IP, Modbus_TCP/RTU
C#/C++/Python/java/ROS	C#/C++/Python/java/ROS
245x180x44.5mm Bez elementów wystających	320x183x100mm Bez elementów wystających
2.5kg (bez kabla)	6.5kg (bez kabla)
Stal galwanizowana	Stal galwanizowana
176-264 VAC ~ 50-60Hz	176-264 VAC ~ 50-60Hz

TEACH PENDANT 10.1"

wyposażenie opcjonalne



Klasa szczelności	IP54
Maksymalna wilgotność	90% (bez kondensacji)
Rozdzielczość ekranu	1280 x 800 pixels
Wymiary	268 x 210 x 88mm
Waga	1.6kg
Materiały	ABS, PP
Długość kabla	5m

Teach pendant stanowi opcjonalne wyposażenie cobotów Fairino. Umożliwia programowanie cobota bez konieczności podłączenia

WYŁĄCZNIK BEZPIECZEŃSTWA

wyposażenie standardowe



Klasa szczelności	IP54
Przycisk funkcyjny	tryb ręczny/automatyczny, hand-guide, zapis punktu, start/stop
Komunikacja	TCP/IP
Przepustowość sieci	100M
Zasilanie przez Ethernet	Standard POE
Wymiary	136x60x66mm
Waga	490g
Materiały	ABS
Długość kabla	5m

Wyłącznik bezpieczeństwa z klawiszami funkcyjnymi stanowi podstawowy element wyposażenia i jest dołączony do każdego cobota Fairino. Dzięki wbudowanemu portowi RJ45 pozwala połączyć cobota z komputerem PC.

ELTRON ENGINEERING

Eltron Sp. z o.o. Sp. k.
Ul. Brodzka 10 B
54-103 Wrocław
NIP: 8971839531
KRS: 0000676884
REGON: 367228747



fairino.pl



www.engineering.eltron.pl



kontakt@fairino.pl



+48 71 343 97 55