

# FAIRINO-FR10

sześcioosiowy robot współpracujący



10 KG



udźwig

1400 mm



zasięg

$\pm 0.05\text{mm}$



powtarzalność

## Podstawowe informacje

Udźwig	10 kg(Max:14kg)
Zasięg	1400 mm
Stopnie swobody	6
HMI	dotykowy teach pendant z ekranem 10.1" (wyposażenie opcjonalne)

## Zakres ruchu i prędkości

Powtarzalność (ISO 9283)	±0.05 mm	
Typowa prędkość TCP	1.5 m/s	
	<b>Zakres ruchu</b>	<b>Maksymalna prędkość</b>
Oś 1 (podstawa)	±175°	±120°/s
Oś 2 (ramię)	+85° / -265°	±120°/s
Oś 3 (łokieć)	±160°	±180°/s
Oś 4 (nadgarstek)	+85° / -265°	±180°/s
Oś 5 (nadgarstek)	±175°	±180°/s
Oś 6 (nadgarstek)	±360°	±180°/s

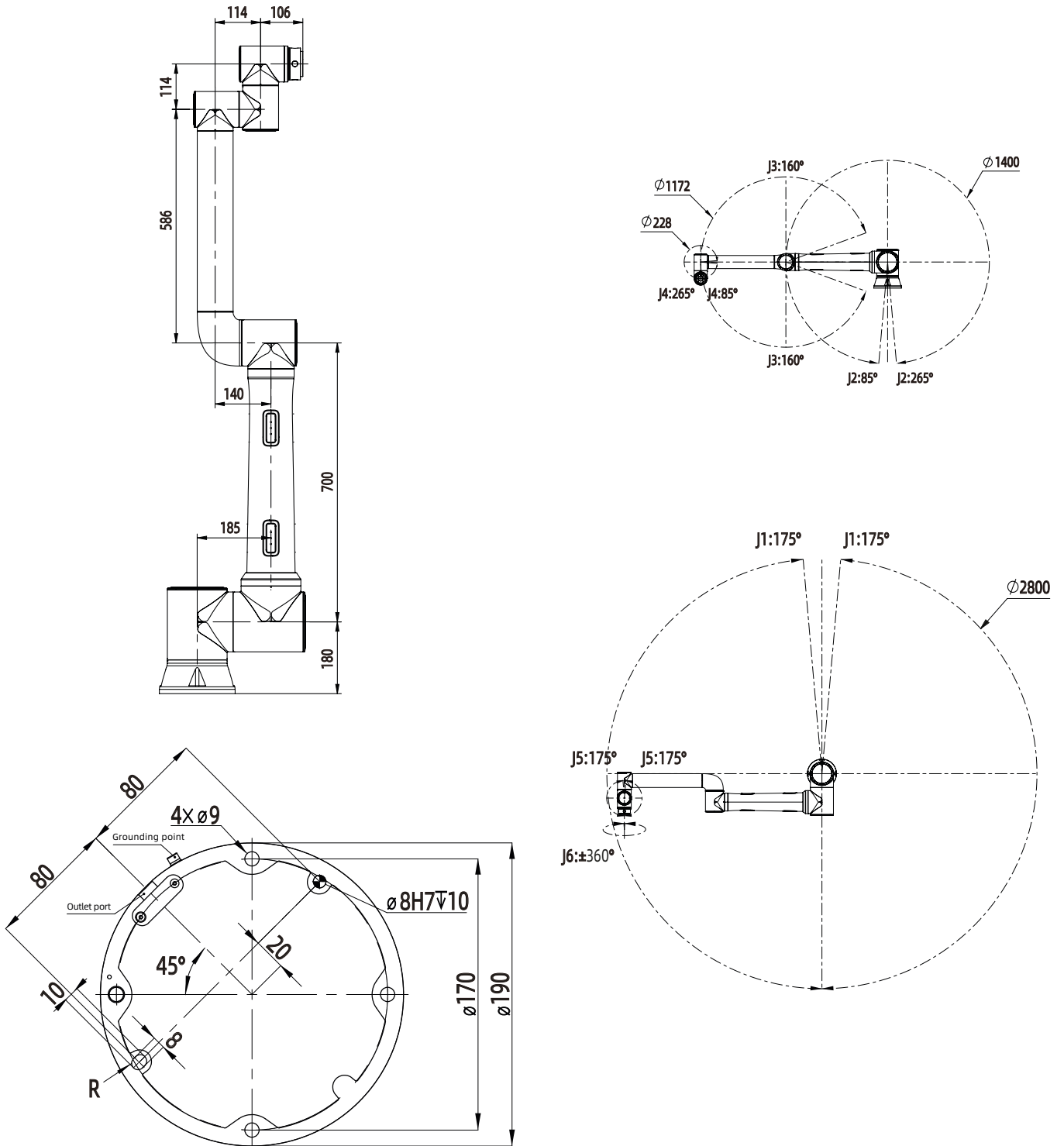
## Inne

Klasa szczelności	IP54 (standard) / IP65 (opcja)
Hałas	<65dB
Sposób montażu	w każdej orientacji
Wejścia/wyjścia cyfrowe	2/2 (na flanszy robota)
Wejścia/wyjścia analogowe	1/1 (na flanszy robota)
Zasilanie narzędzia	24V / 1.5A

## Właściwości fizyczne

Footprint	Ø 190mm
Waga	~40kg
Temperatura pracy	0-45°C
Maksymalna wilgotność	90% (bez kondensacji)
Materiały	aluminium, stal

## Rysunki techniczne



# Specyfikacje techniczne kontrolerów



## mini Kontroler DC

### Funkcje

Klasa szczelności	IP54
Temperatura pracy	0-45°C
Maksymalna wilgotność	90% (bez kondensacji)
Wejścia/wyjścia	(DI) 16 (DO) 16 (AI) 2 (AO) 2 (Szybkie wejście impulsowe) 2
Zasilanie	24V/1.5A
Komunikacja	I/O, TCP/IP, Modbus_TCP/RTU
Oprogramowanie	C#/C++/Python/java/ROS
Wymiary	245x180x44.5mm Bez elementów wystających
Waga	2.1kg (bez kabla)
Materiały	Stal galwanizowana
Napięcie zasilania	30-60 VDC

### Właściwości fizyczne



**mini Kontroler AC 2kW**



**Kontroler AC 6kW**

IP54	IP54
0-45°C	0-45°C
90% (bez kondensacji)	90% (bez kondensacji)
(DI) 16                      (DO) 16	(DI) 16                      (DO) 16
(AI) 2                          (AO) 2	(AI) 2                          (AO) 2
(Szybkie wejście impulsowe) 2	(Szybkie wejście impulsowe) 2
24V/1.5A	24V/1.5A
I/O, TCP/IP, Modbus_TCP/RTU	I/O, TCP/IP, Modbus_TCP/RTU
C#/C++/Python/java/ROS	C#/C++/Python/java/ROS
245x180x44.5mm Bez elementów wystających	320x183x100mm Bez elementów wystających
2.5kg (bez kabla)	6.5kg (bez kabla)
Stal galwanizowana	Stal galwanizowana
176-264 VAC ~ 50-60Hz	176-264 VAC ~ 50-60Hz

## TEACH PENDANT 10.1"

wyposażenie opcjonalne



Klasa szczelności	IP54
Maksymalna wilgotność	90% (bez kondensacji)
Rozdzielczość ekranu	1280 x 800 pixels
Wymiary	268 x 210 x 88mm
Waga	1.6kg
Materiały	ABS, PP
Długość kabla	5m

Teach pendant stanowi opcjonalne wyposażenie cobotów Fairino. Umożliwia programowanie cobota bez konieczności podłączenia

## WYŁĄCZNIK BEZPIECZEŃSTWA

wyposażenie standardowe



Klasa szczelności	IP54
Przycisk funkcyjny	tryb ręczny/automatyczny, hand-guide, zapis punktu, start/stop
Komunikacja	TCP/IP
Przepustowość sieci	100M
Zasilanie przez Ethernet	Standard POE
Wymiary	136x60x66mm
Waga	490g
Materiały	ABS
Długość kabla	5m

Wyłącznik bezpieczeństwa z klawiszami funkcyjnymi stanowi podstawowy element wyposażenia i jest dołączony do każdego cobota Fairino. Dzięki wbudowanemu portowi RJ45 pozwala połączyć cobota z komputerem PC.

# ELTRON ENGINEERING

Eltron Sp. z o.o. Sp. k.  
Ul. Brodzka 10 B  
54-103 Wrocław  
NIP: 8971839531  
KRS: 0000676884  
REGON: 367228747



fairino.pl



[www.engineering.eltron.pl](http://www.engineering.eltron.pl)



[kontakt@fairino.pl](mailto:kontakt@fairino.pl)



+48 71 343 97 55